



# Silla salvaescaleras UNUM





## Válida sin barreras:

Soluciones en accesibilidad que mejoran la calidad de vida

Nuestra misión es la de asesorar y ofrecer el servicio y el producto salvaescaleras adecuado a las necesidades de cada usuario, consiguiendo así mejorar su calidad de vida y dotándole de una mayor autonomía en su entorno.

“Hacemos tu vida más fácil y segura”

### Silla salvaescaleras UNUM

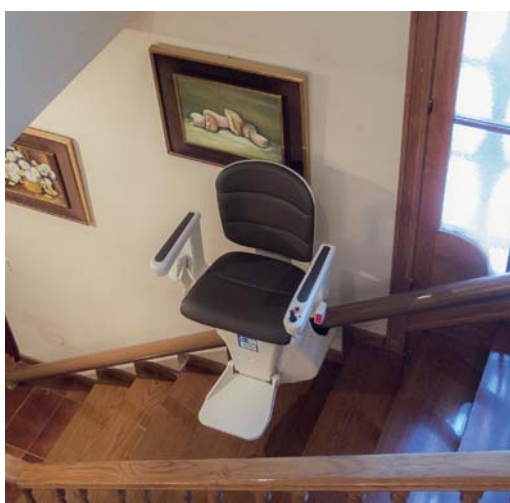
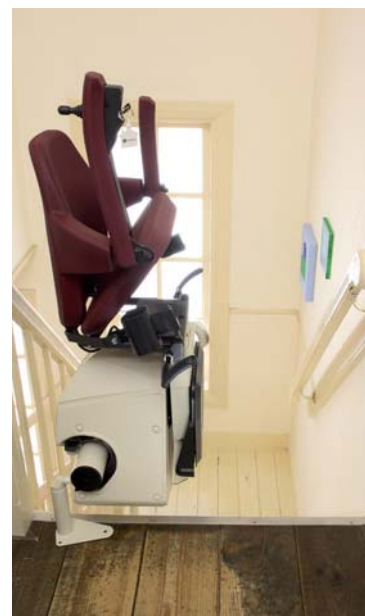
**UNUM** es la silla salvaescaleras perfecta para tramos de escalera curvos o con rellanos intermedios gracias a su sistema de raíl único. Esta silla es confortable, muy segura, de rápida instalación y sin obras en casa.





## Características generales de la silla salvaescaleras UNUM

- Para tramos de escalera curvos o con rellanos.
- Solo para ambientes interiores.
- Guía monoraíl fijada mediante postes directamente a los escalones.
- Sistema de tracción: cremallera y piñón oculto.
- Sensores antiobstáculos sensibles al tacto.
- Bajo consumo eléctrico.
- Asiento giratorio manual, mediante palanca lateral (versión automática opcional).
- Posibilidad de viajar girado a 70° (según modelos).
- Reposapiés y asiento plegables.
- Moqueta antideslizante en el reposapiés.
- Funciona con baterías (recarga en las paradas).
- 2 mandos a distancia con botones (Subir/Bajar).
- Punto de luz en planta baja o en planta superior.
- Instalación rápida y sin obras.
- Llave de seguridad (en reposabrazos) para uso privado.
- Tapicería de material plástico de fácil limpieza (en varios colores). Hay más opciones en piel o imitación, dependiendo del modelo de silla.
- Montaje a ambos lados de la escalera.
- Cinturón de seguridad retráctil.
- Cómoda, confortable, segura y silenciosa.
- Opción de tramo articulado.
- Pulsador mantenido.
- Distintos acabados de silla: Alliance, Classic y Elegance.
- Cumple Directiva Máquinas 2006/42/CE, EN 81-40:2008, ISO DIS 9386-2, Directiva de baja tensión 2006/95/CE, Directiva CEM 2004/108/CE.



## Acabados

### Tapicería: Alliance



M. marrón P. crema   M. blanca P. rojo   M. blanca P. marrón

MADERA-POLIPIEL

### Classic



Antracita   Rojo   Crema

PIEL FLOR

### Elegance



Rojo   Crema   Marrón

POLIPIEL

### Colores guía y postes:



RAL 1013 Blanco Crema   RAL 7047 Gris   RAL 8040 Marrón

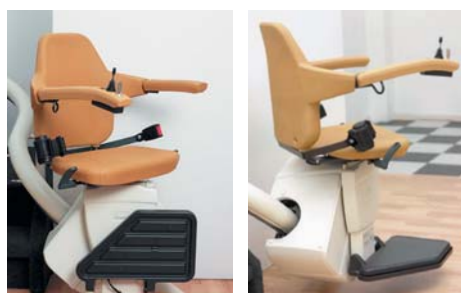
Los colores de este catálogo son orientativos y pueden variar ligeramente.

## Opcionales



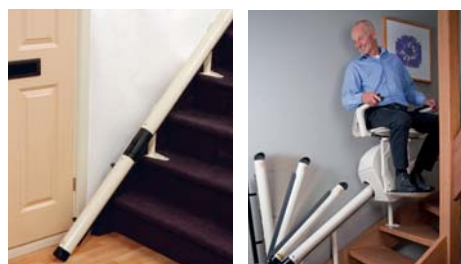
### ■ Giro automático del asiento:

En el rellano superior, al llegar al final del recorrido, manteniendo pulsado el mando de la silla, el asiento girará automáticamente para facilitar el desembarque.



### ■ Desplazamiento Twist&Go con asiento girado 70º

En escaleras de ancho reducido opcionalmente se puede viajar con la silla girada a 70º para evitar colisiones.



### ■ Tramo articulado automático:

Guía plegable que sirve para evitar la intrusión en el rellano inferior cuando no se utiliza la silla.

El plegado y el desplegado se realiza de forma automática, manteniendo pulsado el mando de la silla.



### ■ Inicio reducido:

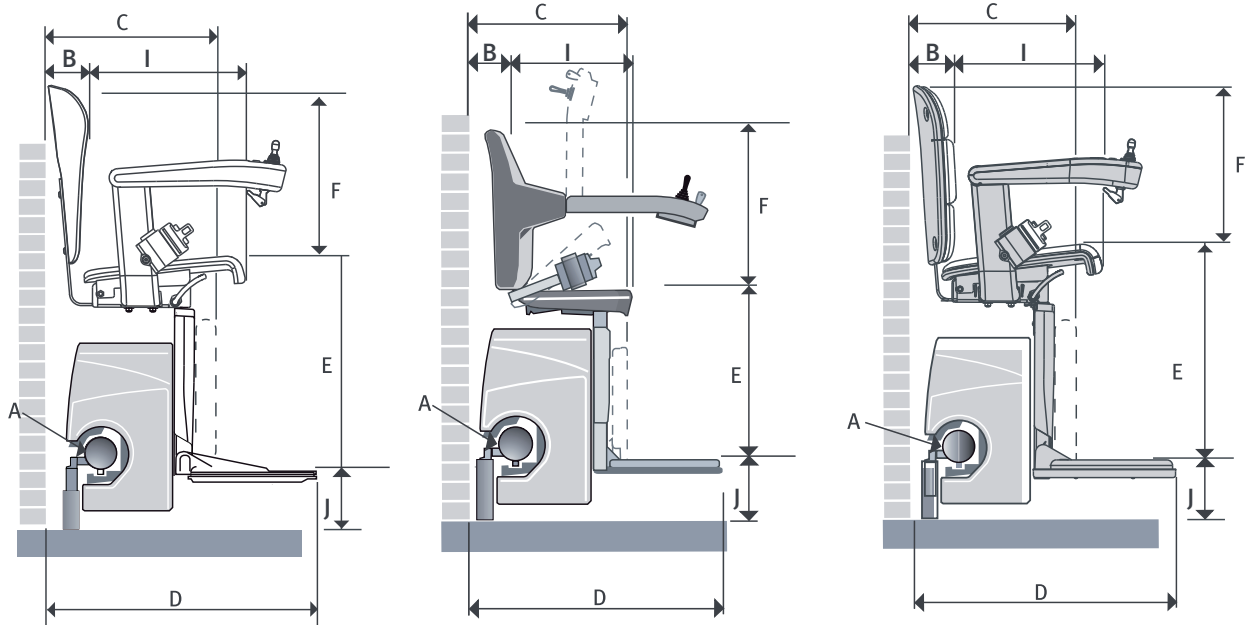
Opcionalmente se puede diseñar un raíl con una intrusión mínima cuando es necesario para no obstaculizar el paso en el rellano inferior.



### ■ Active seat:

Sistema que permite al usuario realizar un movimiento suave a la hora de sentarse o levantarse de la silla.

## Medidas de la silla salvaescaleras UNUM



Conceptos

Alliance

Classic

Elegance

Lado escalera	Ext.	Int.	Ext.	Int.	Ext.	Int.
A - Dimensión del raíl	76 mm	76 mm	76 mm	76 mm	76 mm	76 mm
B - Distancia entre pared y respaldo	105 mm	125 mm	105 mm	125 mm	110 mm	130 mm
C - Anchura silla plegada	420 mm	440 mm	420 mm	440 mm	420 mm	440 mm
D - Anchura con reposapiés desplegado	640 mm	660 mm	640 mm	660 mm	640 mm	660 mm
E - Distancia reposapiés y asiento	490 mm	490 mm	475 mm	475 mm	490 mm	490 mm
F - Altura respaldo	395-415mm	395-415mm	400 mm	400 mm	395-415mm	395-415mm
Distancia entre apoyabrazos (ext)	565-595mm	565-595mm	560 mm	560 mm	565-595mm	565-595mm
Distancia entre apoyabrazos (int)	435-465mm	435-465mm	440 mm	440 mm	435-465mm	435-465mm
I - Profundidad del asiento	380 mm	380 mm	370 mm	370 mm	380 mm	380 mm
J - Distancia entre el reposapiés y suelo	100 mm	100 mm	100 mm	100mm	100mm	100 mm
Radio de giro	720-700mm	740-720mm	730-665mm	750-685mm	720-700mm	740-720mm
Prolongación mínima en escalera	170 mm	190 mm	170 mm	190 mm	170 mm	190 mm

## Características técnicas

- Capacidad máxima: 125Kg.
  - Velocidad: 0,11m/seg (variable.).
  - Energía: 24V DC Batería.
  - Cargador: 240V.
  - Intrusión mínima de guía en rellano inferior: 642mm (260mm con inicio reducido) \*
  - Ángulo máximo aceptado: 61°.
  - Intrusión mínima del raíl en rellano superior: 0mm.
  - Intrusión mínima del raíl en la escalera: 170mm. \*
  - Espacio estacionamiento inferior (aprox. requerido): 690mm.
  - Nivel sonoro: 56dB.
- (\*) Estas medidas pueden variar en función de la escalera.





### Sillas subescaleras

Las sillas salvaescaleras son totalmente personalizables para adaptarse perfectamente a su escalera y entorno. Están equipadas con los sistemas de seguridad más avanzados. Prácticas, cómodas y fáciles de usar. Ocupan poco espacio y se instalan rápidamente sin necesidad de hacer obras en casa.



### Plataformas salvaescaleras

En Válida sin barreras disponemos de diferentes modelos de plataformas salvaescaleras. Para ambientes interiores e intemperie. Ofrecen la máxima autonomía a las personas que se desplazan en silla de ruedas. Son plegables, ocupan muy poco espacio y son totalmente seguras para el usuario.



### Elevadores de corto recorrido

Ponemos a disposición de su comunidad de vecinos, de su negocio y de su hogar una amplia gama de mini elevadores. Diseñados para salvar pequeñas distancias verticales de hasta 3 metros de altura. Prácticos y cómodos para subir escaleras sin esfuerzo.



### Otras soluciones

Disponemos de sistemas de elevación portátiles para subir y bajar escaleras de forma asistida. También disponemos de sillas salvaescaleras para piscinas y una amplia gama de elevadores especiales que pasan desapercibidos allí donde se instalan.