

La herramienta de movilidad definitiva

Los **handbikes Batec**, son una solución total a tus problemas de movilidad:

- ✓ Pasa de tener una movilidad reducida a **movilidad aumentada**, de necesitar ayuda a ser **independiente** y **proactivo**.
- ✓ Consigue un **2 en 1**, sin renunciar a tu silla de ruedas manual.
- ✓ **Supera los obstáculos y circula por terrenos irregulares.**
- ✓ Acopla nuestros handbikes **en segundos** y **sin necesidad de transferencias.**
- ✓ Versiones para **tetraplégico** y **hemiplégico** disponibles.



¡Solicita un presupuesto o una demostración sin compromiso!



A ir en silla de
ruedas,
te acostumbras.



A renunciar a la
VIDA, NO.

www.batec-mobility.com

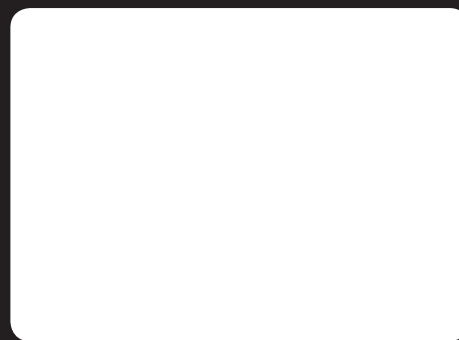
BATEC MOBILITY S.L.

Illa de Buda, 2

08192 Sant Quirze del Vallès
(Barcelona) - ESPAÑA

93 544 2003

info@batec-mobility.com



BATEC
MOBILITY



BATEC ELÉCTRICO 2
El equilibrio perfecto

BATEC ELÉCTRICO 2, el equilibrio perfecto

El **BATEC ELÉCTRICO 2** es el relevo a nuestra saga original de hanbikes. Incorpora la última tecnología de **Batec Mobility** y tiene una **rueda de 18"**, diseñada exclusivamente para este modelo, que te permitirá combinar su uso en **zonas urbanas** y **terrenos off-road**.



Pantalla LCD todo-en-uno.



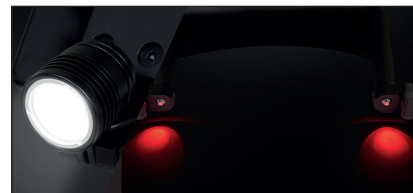
Rueda de 18", neumático ultra adherente y llanta de aluminio negra de doble pared.



Motor de alta potencia Brushless de 250 RPM 900W con marcha atrás. Velocidad máxima 25 Km/h.



Frenos mecánicos Avid BB5, manetas de aluminio y freno de aparcamiento.



Luz delantera de 700 lúmenes con función de luces de posición / luces largas. Doble luz trasera LED en el caballete.



Bocina y puerto USB



Puntera derecha desmontable para un fácil cambio de cámara y/o neumático.



Lastres extraíbles QR para mejorar la tracción.



Autonomía de 22 km* con batería de 36v - 280 Wh. Autonomía de 40 km* con la batería de 36v - 522 Wh. Cargador de 4A.



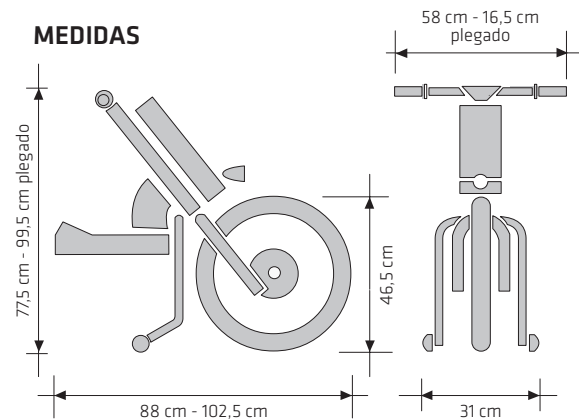
Manillar de aluminio negro mate con sistema de plegado para transporte.



Opción de manillar G&B sin manetas para tetrapléjico.



Opción de manillar con frenos Monolever a derecha o izquierda para hemipléjico.



*Autonomía calculada bajo las condiciones de: 75 kg del usuario, silla ultraligera, terreno llano, sin viento y velocidad constante a 15 km/h. Puede variar en ±20 % según batería. Número/versión: MM-008/3.0